

Схема и детали сборки станка листогибочного модели «КОРВЕТ 506»

Схема сборки «КОРВЕТ 506»

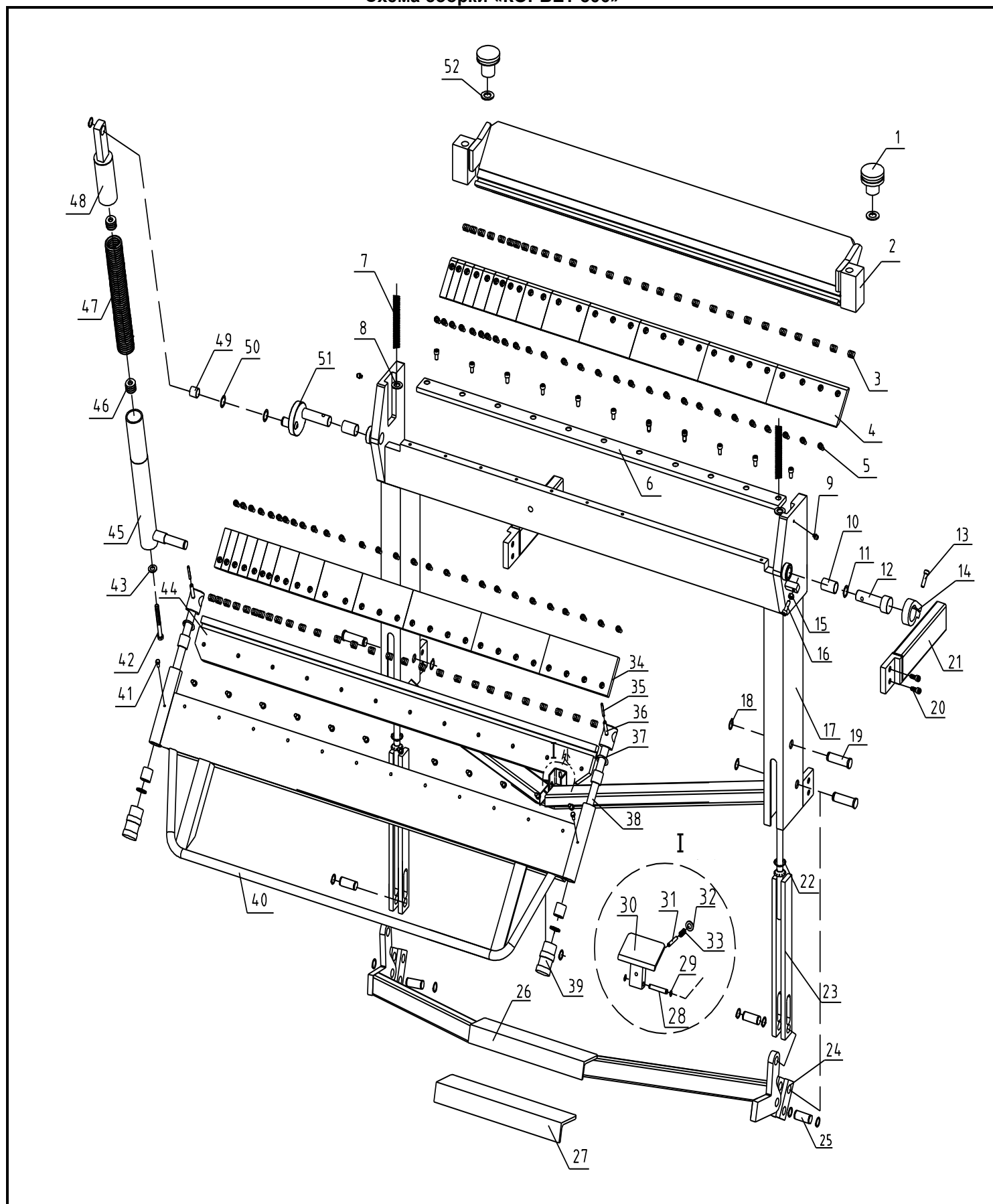


Рис. 1

Детали сборки «КОРВЕТ 506» (Рис. 1)

* - позиция по схеме сборки

№*	Код	Наименование детали	№*	Код	Наименование детали
1	155750	Ручка	27	155776	Прокладка
2	155751	Плита	28	155777	Штифт
3	155752	Т гайка	29	155778	Кольцо
4	155753	Сектор верхний	30	155779	Педадь
5	155754	Винт	31	155780	Штифт
6	155755	Нож опорный	32	155781	Шайба
7	155756	Пружина	33	155782	Пружина
8	155757	Шайба	34	155783	Нож нижний
9	155758	Масленка	35	155784	Штифт
10	155759	Втулка	36	155785	Штифт
11	155760	Шайба	37	155786	Прокладка
12	155761	Шпилька	38	155787	Блок поворотный
13	155762	Винт	39	155788	Гайка
14	155763	Стопор	40	155789	Рама
15	155764	Гайка	41	155790	Болт
16	155765	Винт	42	155791	Болт
17	155766	Ножка	43	155792	Шайба
18	155767	Кольцо	44	155793	Стол приемный
19	155768	Штифт	45	155794	Корпус
20	155769	Винт	46	155795	Корпус
21	155770	Скоба	47	155796	Пружина
22	155771	Пружина	48	155797	Стойка телескопическая верхняя
23	155772	Шток (тяга)	49	155798	Втулка
24	155773	Рычаг	50	155799	Шайба
25	155774	Вал	51	155800	Эксцентрик
26	155775	Пластина			